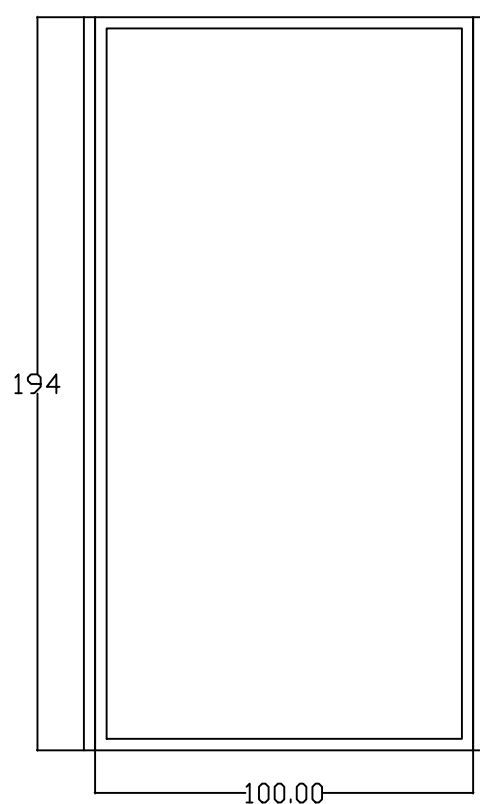
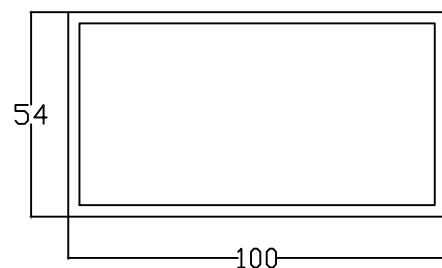
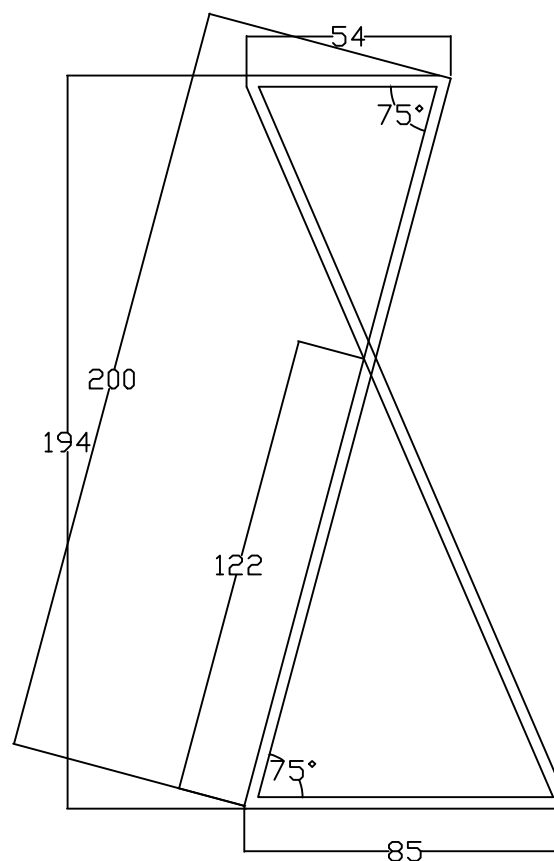


ИЗГЛЕД "ОТГОРЕ" -
 "РАМКА - ТАВАН"
 НОСИ ПОКРИТИЕ ОТ
 ПРОЗРАЧЕН ПОЛИКАРБОН 6 ММ.

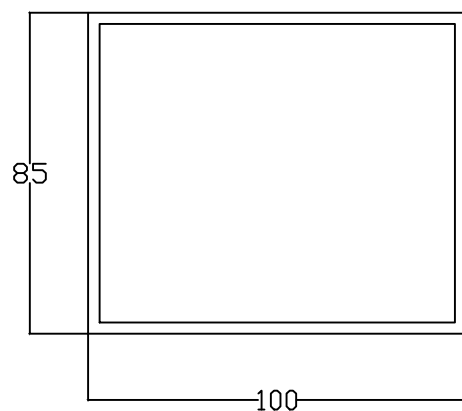
M=1:20



ИЗГЛЕД ОТПРЕД
 (РАМКА - ЗА МАРТЕНИЦИ)
 НАКЛОНЕНА РАМКА ОТ "L" ПРОФИЛИ
 M=1:20



ИЗГЛЕД ОТСТРАНИ
 M=1:20



ИЗГЛЕД ОТДОЛУ (РАМКА - "ОСНОВА")
 РАМКА ОТ "L" ПРОФИЛИ
 M=1:20

ОБЯСНИТЕЛНА ЗАПИСКА:

1. КОНСТРУКЦИЯТА Е ОТ "L" ПРОФИЛИ - БОЯДИСАНИ БЕЛИ
2. КОНСТРУКЦИЯТА СЕ СЪСТОИ ОТ ТРИ РАМКИ:
 - а) НАКЛОНЕНА "РАМКА ЗА МАРТЕНИЦИ" С РАЗМЕРИ 200/100 СМ.
 - б) "РАМКА ОСНОВА" - С РАЗМЕРИ 85/85 СМ.
 ВЪРХУ КОЯТО ЩЕ БЪДАТ ПОСТАВЕНИ ТЕЖЕСТИ -
 4 ПЛОЧКИ С РАЗМЕРИ 40/40 СМ.
 - в) "РАМКА ТАВАН" - ЩЕ НОСИ ПОКРИТИЕ ОТ ПРОЗРАЧЕН БЯЛ
 ПОЛИКАРБОН 6 ММ.

ОДОБРЯВА:

Главен архитект:
 арх. Б. Станчева

ПРЕДЛАГА:
 арх. Петър Николов